

Cuscinetti orientabili a rulli schermati SKF Explorer

Per proteggere efficientemente i vostri cuscinetti dagli agenti contaminanti e tutelarvi contro tempi di fermo non programmati ed elevati costi di manutenzione





Per dare valore a qualsiasi disposizione di cuscinetti

Una scelta. Molti vantaggi.

Produttività. Costi di manutenzione. Impatto ambientale. I cuscinetti che scegliete hanno un effetto diretto su tutti questi aspetti e quindi sui vostri profitti. La SKF vi facilita la scelta, offrendovi cuscinetti che vi garantiscano una soluzione ottimale praticamente per tutte le applicazioni.

I cuscinetti orientabili a rulli schermati della serie SKF Explorer sono stati concepiti per realizzare le funzioni di ritenzione del lubrificante all'interno dei cuscinetti e di esclusione degli agenti contaminanti. Queste loro caratteristiche offrono tre principali vantaggi:

- **Significativa riduzione delle attività di manutenzione**
- **Notevole riduzione del consumo di grasso e dell'impatto ambientale**
- **Considerevole aumento del tempo di utilizzazione dei macchinari**

Dato che si tratta di un singolo componente in grado di soddisfare molteplici requisiti, non vi serve nient'altro.

Protezione contro gli agenti contaminanti

I cuscinetti orientabili a rulli schermati della serie SKF Explorer sono prelubrificati con un grasso per cuscinetti di alta qualità e dotati di tenute striscianti a elevate prestazioni. Le tenute proteggono i cuscinetti e il lubrificante dagli agenti contaminanti che, altrimenti, potrebbero causare il cedimento prematuro dei cuscinetti stessi.

Riduzione al minimo della necessità di rilubrificazione

In molte applicazioni, i cuscinetti orientabili a rulli schermati della serie SKF Explorer possono operare senza necessità di rilubrificazione. La completa eliminazione delle attività di rilubrificazione o il prolungamento degli intervalli di rilubrificazione si traducono nella riduzione dei costi per l'acquisto e lo

smaltimento del lubrificante. In alcuni casi, la riduzione dei costi di manutenzione consente di ridurre considerevolmente i costi totali di proprietà di un'applicazione.

Idonei per le applicazioni che adottano il bagno d'olio

Benché i cuscinetti orientabili a rulli schermati, di norma, siano lubrificati a grasso, si possono utilizzare anche nelle applicazioni in cui viene adottato il metodo del bagno d'olio. In tali applicazioni, la

tenuta funge da filtro e impedisce agli agenti contaminanti presenti nell'olio di penetrare nella cavità del cuscinetto. Quest'azione di filtraggio consente di prolungare la durata operativa sia del cuscinetto che del lubrificante.

Gli stessi vantaggi dei cuscinetti aperti

I cuscinetti orientabili a rulli schermati della serie SKF Explorer sono stati concepiti per le applicazioni che impongono requisiti impegnativi in termini di pulizia o elevati livelli di contaminazione, carichi radiali pesanti e disallineamento causato principalmente da deflessioni dell'albero.

Una scelta di responsabilità ambientale

In alcune applicazioni industriali, l'unico modo per contrastare l'ingresso degli agenti contaminanti è quello di pompare grandi quantità di grasso attraverso il cuscinetto, allo scopo di forzare l'uscita di tali agenti. I cuscinetti orientabili a rulli schermati della serie SKF Explorer sono in grado di impedire, in maniera efficiente, l'ingresso degli agenti contaminanti nel cuscinetto. In questo modo è possibile ridurre la necessità di acquisto, pompaggio e smaltimento di grandi quantità di grasso.

Pronti all'uso, facili da installare

Per le applicazioni in cui i livelli di contaminazione sono moderati, non sono necessari grassi supplementari né tenute. I cuscinetti schermati sono anche semplici da installare, perché gli agenti contaminanti, che potrebbero causare il cedimento prematuro dei cuscinetti, non riescono a penetrare durante la procedura di montaggio.

Per ottenere un prolungamento della durata operativa dei cuscinetti in ambienti fortemente contaminati, la SKF consiglia di riempire l'alloggiamento con un grasso ecologico di sua produzione e di aggiungere una tenuta esterna per l'alloggiamento.

Disposizioni più compatte

Rispetto ai cuscinetti aperti (senza tenute), il maggiore livello di pulizia all'interno dei cuscinetti orientabili a rulli schermati rende possibile disposizioni più compatte senza compromettere le prestazioni dell'applicazione.

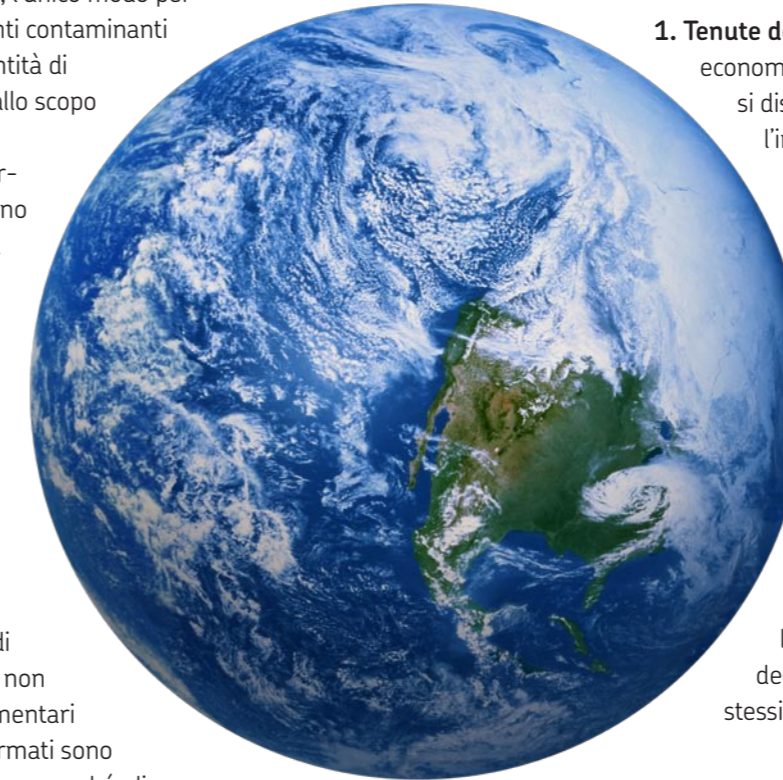
La soluzione a tre barriere della SKF

In caso di ambienti operativi gravosi, la SKF consiglia la soluzione a tre barriere. Questa gamma di prodotti ecologici ed economici è in grado di prolungare la durata operativa dei cuscinetti senza necessità di complesse e costose disposizioni di tenuta. L'eccezionalità della soluzione a tre barriere della SKF sta proprio nella sua semplicità. Protegge il cuscinetto durante il montaggio e il funzionamento.

1. Tenute della SKF serie L o serie S – Queste economiche tenute standard per gli alloggiamenti si distinguono per la loro capacità di impedire l'ingresso degli agenti contaminanti.

2. Grasso per alloggiamenti – La SKF consiglia di riempire l'alloggiamento con il grasso SKF LGGB2, che funge da barriera contro la contaminazione. Questo grasso ecologico e biodegradabile costituisce un'eccellente alternativa al riempimento dell'alloggiamento con grasso.

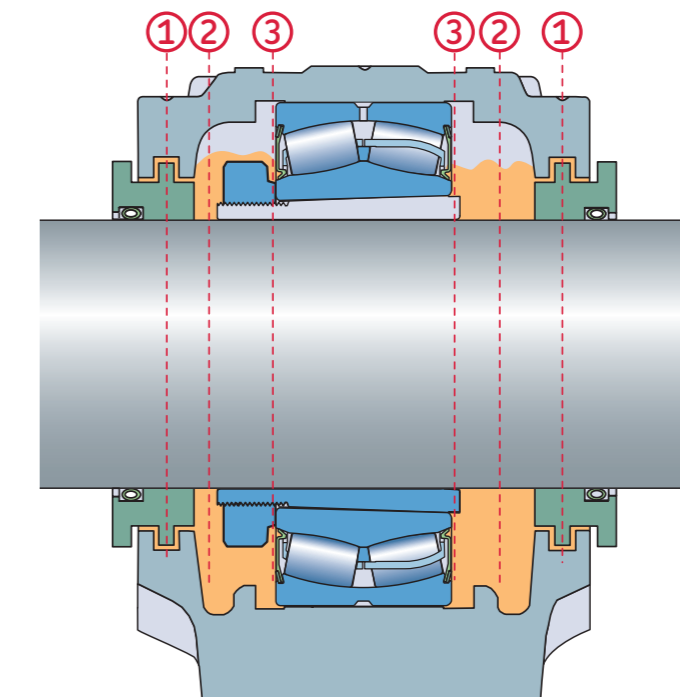
3. Tenute integrate nel cuscinetto – Queste tenute estremamente efficaci realizzano le funzioni di ritenzione del lubrificante nei cuscinetti e di esclusione degli agenti contaminanti dalla cavità degli stessi.



Vantaggi principali

I vantaggi offerti dai cuscinetti orientabili a rulli schermati della serie SKF Explorer comprendono:

- Maggiore tempo di utilizzazione del macchinario
- Riduzione delle attività di manutenzione
- Riduzione del consumo di grasso e dei costi di smaltimento
- Ecologicamente sostenibili
- Maggiore durata di esercizio dei cuscinetti
- Nessuna necessità di costosi sistemi di rilubrificazione
- Maggiore sicurezza dei lavoratori





Per dare valore a qualsiasi disposizione di cuscinetti

Una scelta. Molti vantaggi.

Produttività. Costi di manutenzione. Impatto ambientale. I cuscinetti che scegliete hanno un effetto diretto su tutti questi aspetti e quindi sui vostri profitti. La SKF vi facilita la scelta, offrendovi cuscinetti che vi garantiscano una soluzione ottimale per, praticamente, tutte le applicazioni.

I cuscinetti orientabili a rulli schermati della serie SKF Explorer sono stati concepiti per realizzare le funzioni di ritenzione del lubrificante all'interno dei cuscinetti e di esclusione degli agenti contaminanti. Queste loro caratteristiche offrono tre principali vantaggi:

- **Significativa riduzione delle attività di manutenzione**
- **Riduzione al minimo del consumo di grasso e dell'impatto ambientale**
- **Considerevole aumento del tempo di utilizzazione dei macchinari**

Dato che si tratta di un singolo componente in grado di soddisfare molteplici requisiti, non vi serve nient'altro.

Protezione contro gli agenti contaminanti

I cuscinetti orientabili a rulli schermati della serie SKF Explorer sono prelubrificati con un grasso per cuscinetti di alta qualità e dotati di tenute striscianti a elevate prestazioni. Le tenute proteggono i cuscinetti e il lubrificante dagli agenti contaminanti che, altrimenti, potrebbero causare il cedimento prematuro dei cuscinetti stessi.

Riduzione al minimo della necessità di rilubrificazione

In molte applicazioni, i cuscinetti orientabili a rulli schermati della serie SKF Explorer possono operare senza necessità di rilubrificazione. La completa eliminazione delle attività di rilubrificazione o il prolungamento degli intervalli di rilubrificazione si traducono nella riduzione dei costi per l'acquisto e lo

smaltimento del lubrificante. In alcuni casi, la riduzione dei costi di manutenzione consente di ridurre considerevolmente i costi totali di proprietà di un'applicazione.

Idonei per le applicazioni che adottano il bagno d'olio

Benché i cuscinetti orientabili a rulli schermati, di norma, siano lubrificati a grasso, si possono utilizzare anche nelle applicazioni in cui viene adottato il metodo del bagno d'olio. In tali applicazioni, la

tenuta funge da filtro e impedisce agli agenti contaminanti presenti nell'olio di penetrare nella cavità del cuscinetto. Quest'azione di filtraggio consente di prolungare la durata operativa sia del cuscinetto che del lubrificante.

Gli stessi vantaggi dei cuscinetti aperti

I cuscinetti orientabili a rulli schermati della serie SKF Explorer sono stati concepiti per le applicazioni che impongono requisiti impegnativi in termini di pulizia o elevati livelli di contaminazione, carichi radiali pesanti e disallineamento causato principalmente da deflessioni dell'albero.

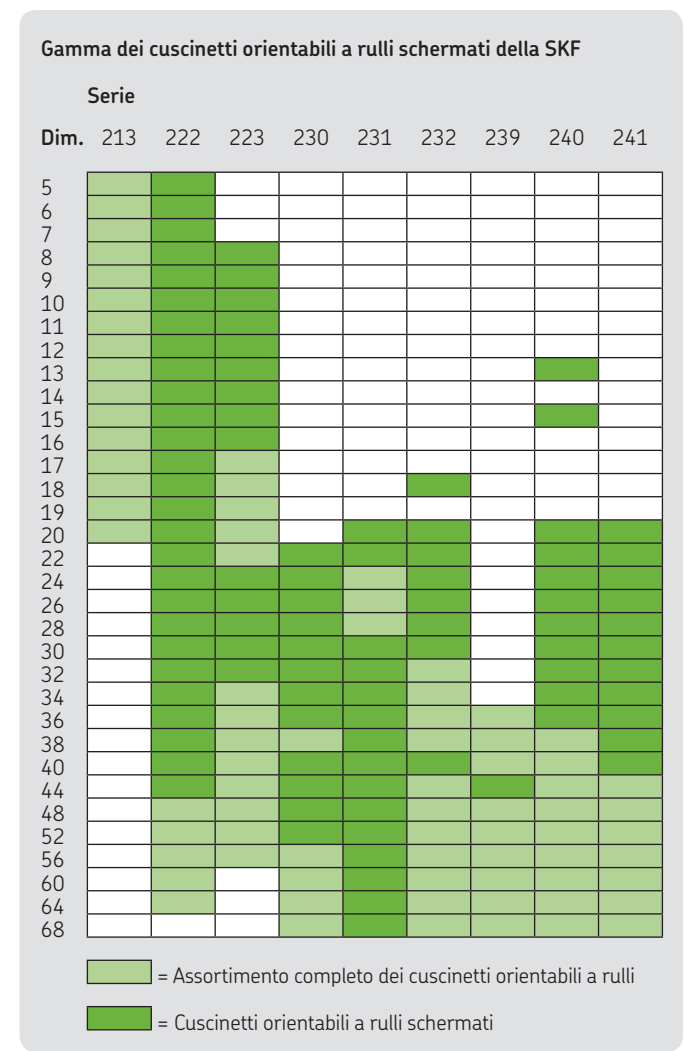


Vantaggi principali

I vantaggi offerti dai cuscinetti orientabili a rulli schermati della serie SKF Explorer comprendono:

- Maggiore tempo di utilizzazione del macchinario
- Riduzione delle attività di manutenzione
- Riduzione del consumo di grasso e dei costi di smaltimento
- Ecologicamente sostenibili
- Maggiore durata di esercizio dei cuscinetti
- Nessuna necessità di costosi sistemi di rilubrificazione
- Maggiore sicurezza dei lavoratori

La più ampia gamma di cuscinetti orientabili a rulli schermati sul mercato





The Power of Knowledge Engineering

Basandosi su cinque aree di competenza e su più di 100 anni d'esperienza nelle applicazioni specifiche, la SKF fornisce soluzioni innovative agli OEM e agli impianti produttivi dei principali settori industriali in tutto il mondo. Queste cinque aree di competenza comprendono cuscinetti e unità, tenute, sistemi di lubrificazione, sistemi di meccatronica (che combinano il know-how meccanico ed elettronico per realizzare sistemi intelligenti) e un'ampia gamma di servizi, dalla modellazione computerizzata 3D all'ottimizzazione dei sistemi per il monitoraggio delle condizioni e l'affidabilità, ai sistemi di gestione delle risorse. Una presenza globale garantisce ai clienti della SKF standard di qualità uniformi e la distribuzione dei prodotti in tutto il mondo.

™ SKF Explorer è un marchio del Gruppo SKF.

© SKF è un marchio registrato del Gruppo SKF.

© Gruppo SKF 2010

La riproduzione, anche parziale, del contenuto di questa pubblicazione è consentita soltanto previa autorizzazione scritta della SKF. Nella stesura è stata dedicata la massima attenzione al fine di assicurare l'accuratezza dei dati, tuttavia non si possono accettare responsabilità per eventuali errori od omissioni, nonché per danni o perdite diretti o indiretti derivanti dall'uso delle informazioni qui contenute.

PUB BU/S2 07053 IT · Aprile 2010

Stampata in Svezia su carta ecologica.

Alcune immagini utilizzate sono protette da copyright e concesse su licenza Shutterstock.com